

FR IMPORTANT ! A CONSERVER POUR UNE CONSULTATION ULTÉRIEURE - A LIRE SOIGNEUSEMENT

CONFORME AUX EXIGENCES DE SECURITE

Conforme à la norme EN 1130 : 1996

AVERTISSEMENTS : Verrouiller le berceau lorsque l'enfant est dans le berceau sans surveillance.

Le berceau co-dodo ne doit pas être utilisé si une pièce quelconque est cassée, déchirée ou manquante. Contacter le fabricant pour se procurer les composants manquants et les instructions d'utilisation le cas échéant. Ne pas remplacer les composants.

Attention au danger de placer le berceau à proximité de flammes nues et d'autres sources de forte chaleur, comme les appareils de chauffage électrique, les appareils de chauffage à gaz, etc.

Ne plus utiliser lorsque l'enfant peut s'asseoir, s'agenouiller ou se lever tout seul.

Pour éviter tout risque de suffocation de l'enfant coincé par le cou entre le côté du co-dodo et le lit adulte; le matelas du berceau ne doit pas être plus haut que le matelas du lit adulte.

Placer le berceau sur un sol horizontal!

Ne pas autoriser les jeunes enfants à jouer sans surveillance à proximité d'un berceau

Après le montage, bien contrôler que tous les dispositifs d'assemblage soient toujours convenablement serrés et régulièrement vérifiés, et resserrés si nécessaire, car un enfant pourrait accrocher une partie de son corps ou de son vêtement (par exemple: des cordons, des colliers, des rubans pour sucettes à bébé) ce qui présenterait un danger d'étranglement.

La nacelle du berceau ne doit pas être utilisée sans son support. Veillez à toujours utiliser tous les éléments requis dans chaque configuration d'utilisation.

Pour prévenir tout risque mortel de coincement, le co-dodo doit être correctement fixé au lit d'adulte au moyen du système d'attaches. Il ne doit y avoir aucun espace entre le co-dodo et le lit de l'adulte. Contrôler le maintien avant chaque utilisation en tirant le co-dodo loin du lit adulte. S'il y a le moindre espace, ne pas utiliser le produit. Ne pas remplir l'espace avec des oreillers, des couvertures ou tout autre moyen qui présentent des risques de suffocation.

Ce berceau est conçu pour un matelas de 80 x 50 cm. L'épaisseur maximale du matelas doit être de 4 cm.

Entretien: nettoyage à l'aide d'une éponge légèrement humide. Ne jamais utiliser de produits abrasifs.

SP IMPORTANTE ! CONSERVAR PARA CUALQUIER CONSULTA POSTERIOR - LEER CON ATENCIÓN

Conforme a las exigencias de seguridad

Conforme a la norma EN 1130 : 1996

Advertencias : Bloquear la cuna cuando el niño está en la cuna sin cuidarlo.

La cuna Co-dodo no debe ser usada si cualquier pieza está rota, dañada o ausente.

Contactar al fabricante para procurarse los componentes que faltan, y las instrucciones de uso en otro caso.

No reemplazar los componentes.

Cuidado al peligro de ubicar la cuna cerca de llamas vivas, y otros fuente de calor potente, como aparatos de calefacción eléctrica, aparatos de calefacción a gas, etc.

No usar mas cuando el niño puede sentarse, arrodillarse o levantarse por sí mismo.

Para evitar cualquier riesgo de sofocamiento del niño bloqueado por el cuello entre el costado del Co-dodo y la cama adulta : el colchon de la cuna no debe ser mas alta que el colchon de la cama adulta

Ubicar la cuna en un piso horizontal

No dejar los niños jóvenes jugar sin vigilancia cerca de una cuna

Después el montaje, bien controlar que todos los dispositivos de ensamblaje estén bien apretados y controlado a menudo, y apretar mas si necesario, ya que un niño podría trazar una parte de su cuerpo o de su ropa (por ejemplo : cordones, collares, cinta para chupete) lo que presentaría un peligro de ahogar.

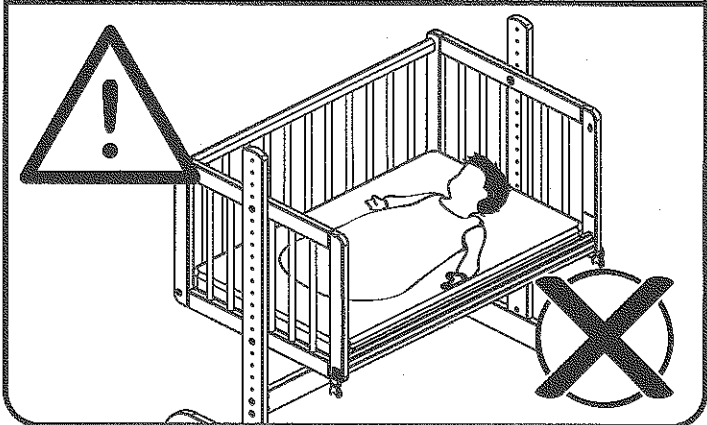
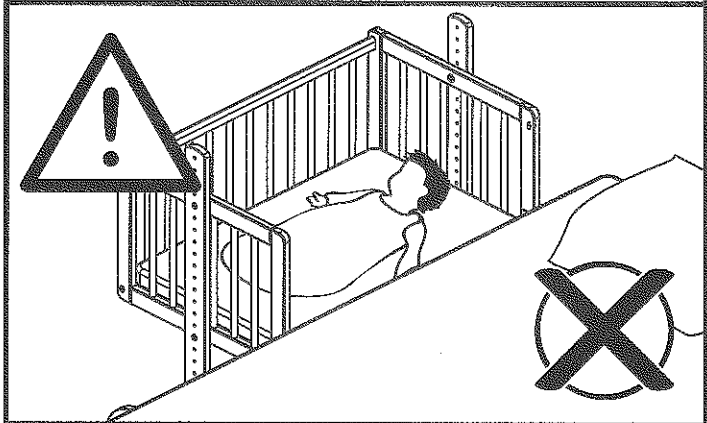
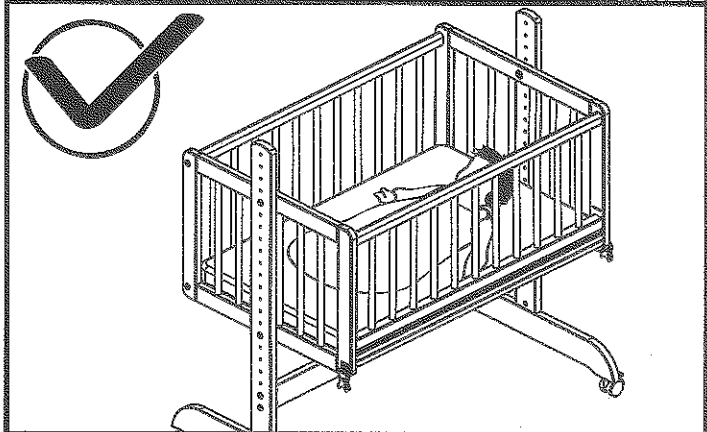
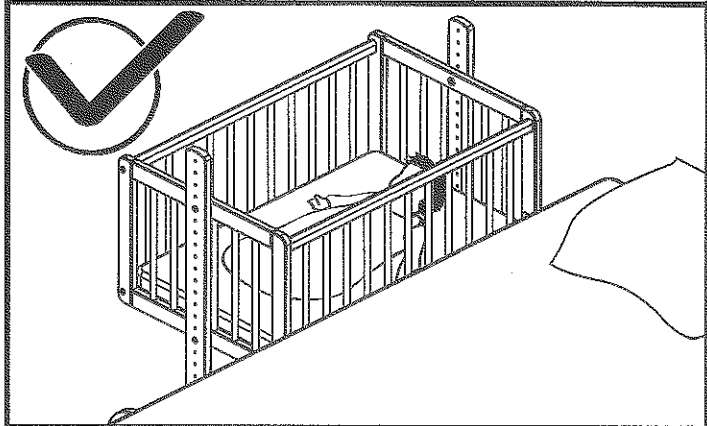
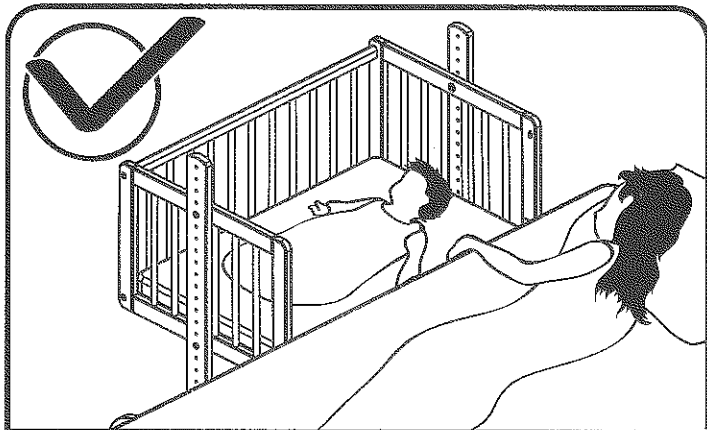
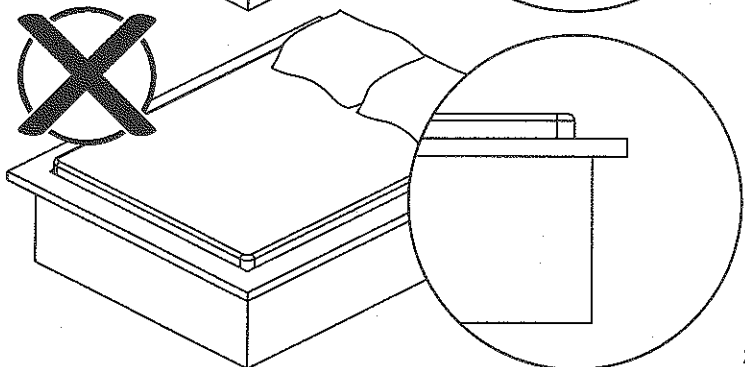
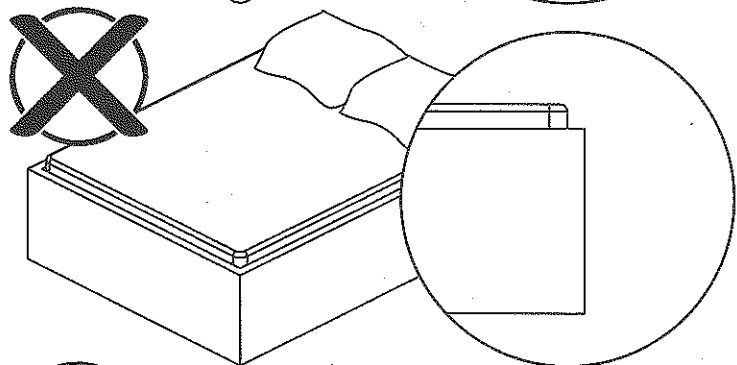
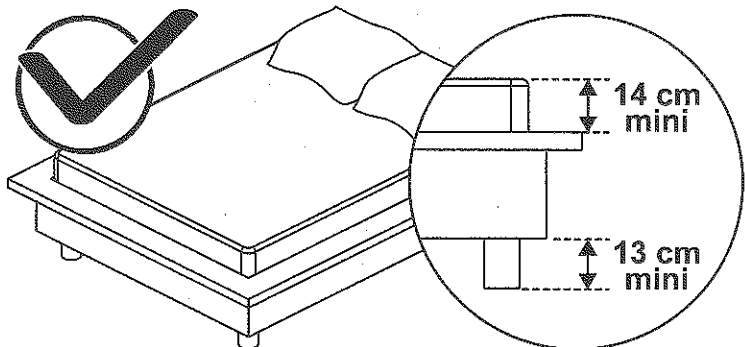
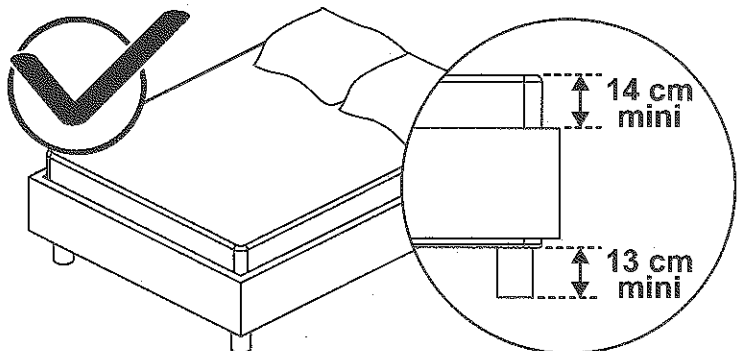
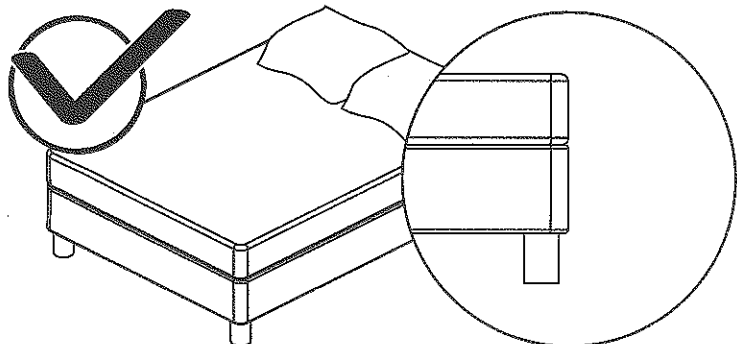
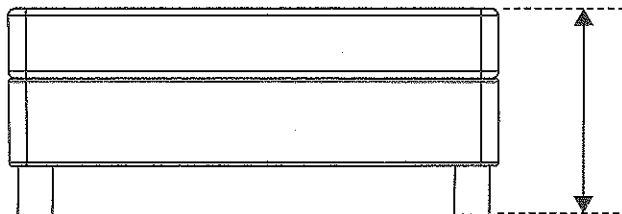
La gondola de la cuna no debe ser usada sin su soporte. Fijense siempre usar todos los elementos requeridos en cada configuración de utilización.

Para evitar cualquier riesgo mortal de travesarse, el Co-dodo debe ser correctamente fijado a la cama adulta por medio del sistema de ganchos. No debe haber ningún espacio en el co-dodo y la cama adulta. Controlar el mantenimiento antes de cada utilización, tirando el Co-dodo lejos de la cama adulta. Si se encuentra cualquier espacio, no usar el producto. No rellenar el espacio con almohadas, coberturas, o todos otros medios quien presentan riesgo de sofocar.

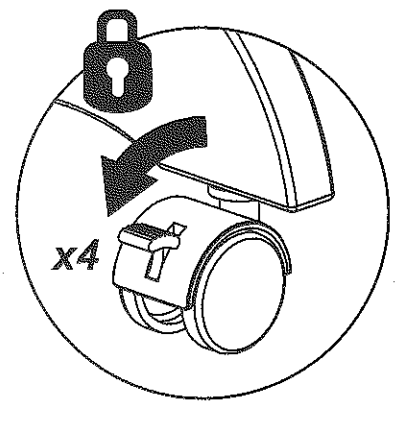
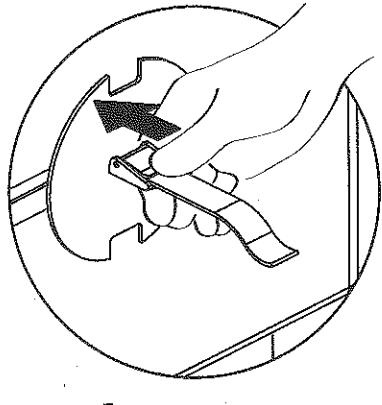
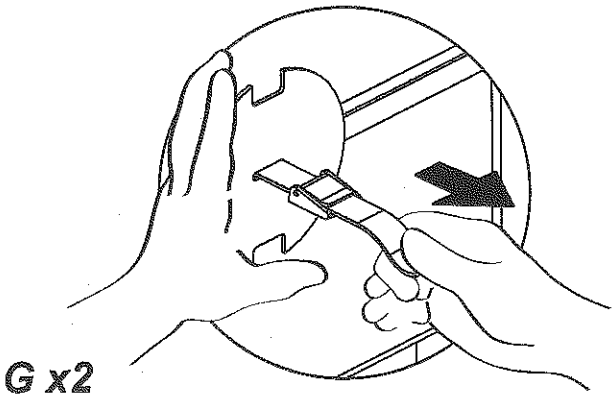
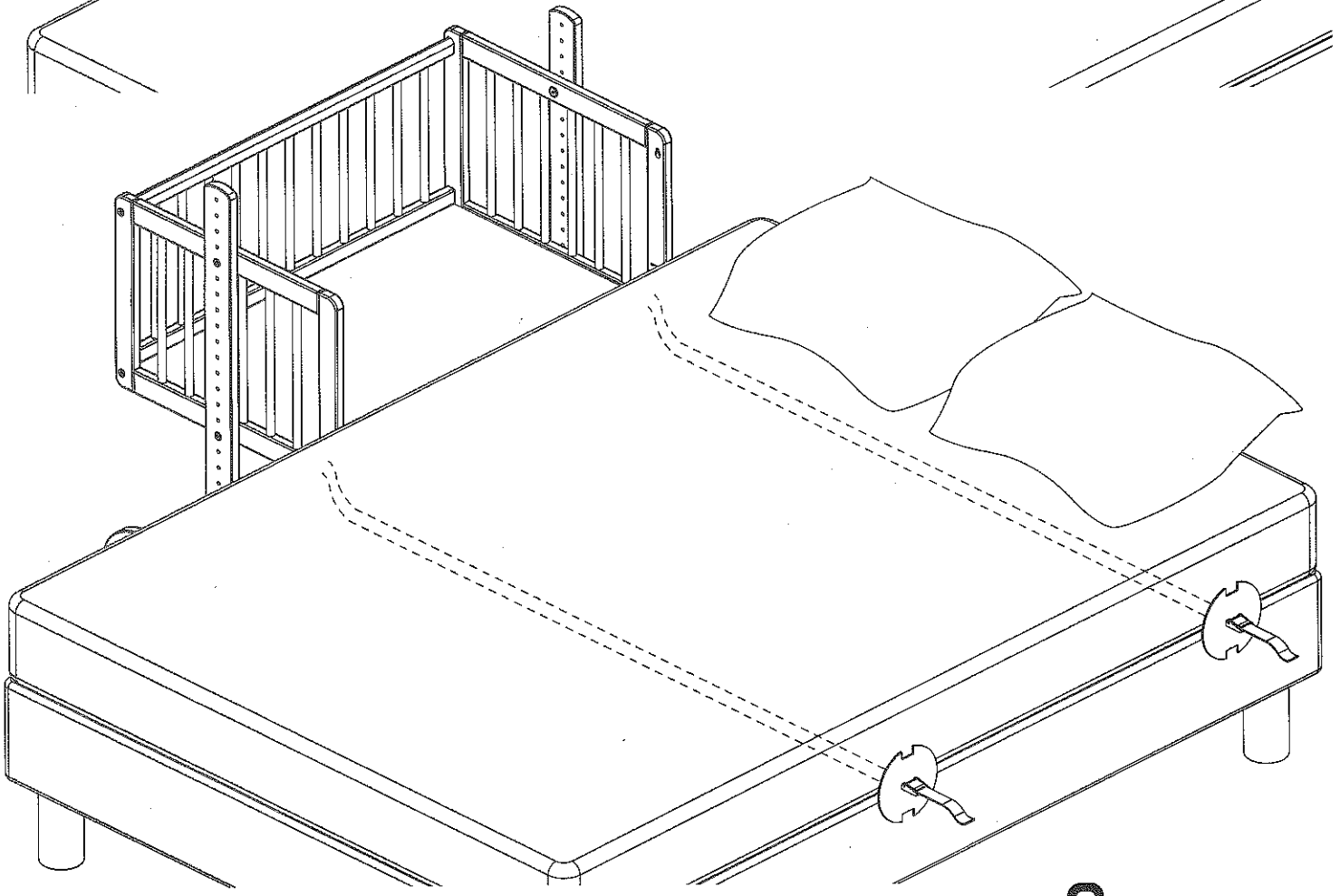
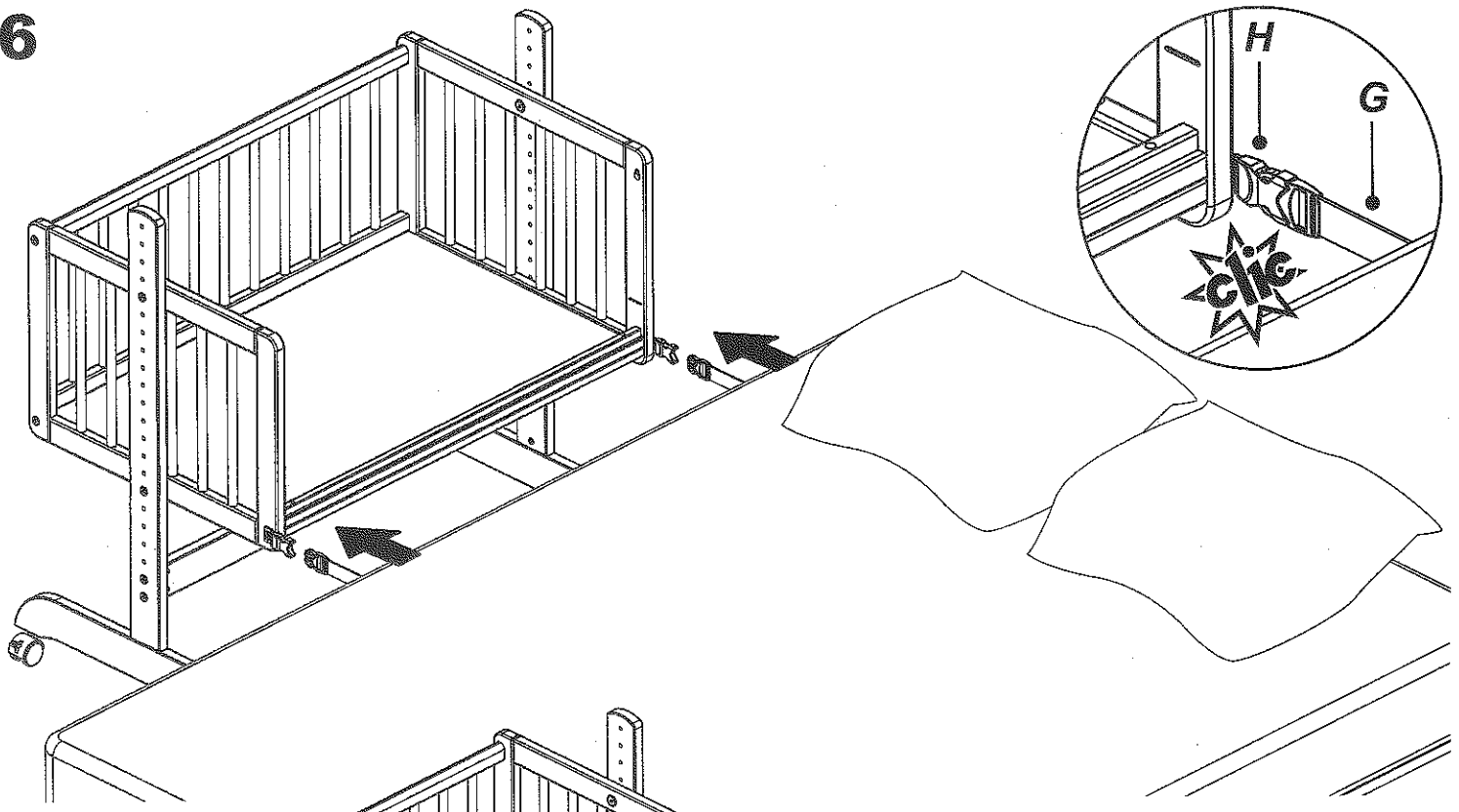
La cuna está hecha para un colchon de 80x50 cm. El ancho máximo del colchon debe ser de 4cm.

Entretimiento : Limpiar con una esponja lijamente humeda. Jamás usar productos abrasivos.

mini 40,5 cm - 66 cm Maxi

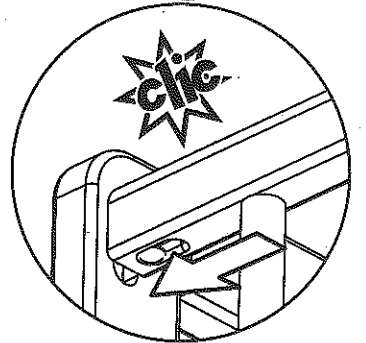
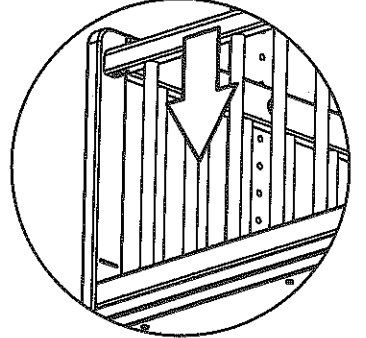
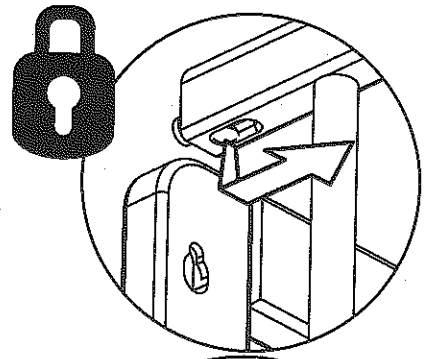
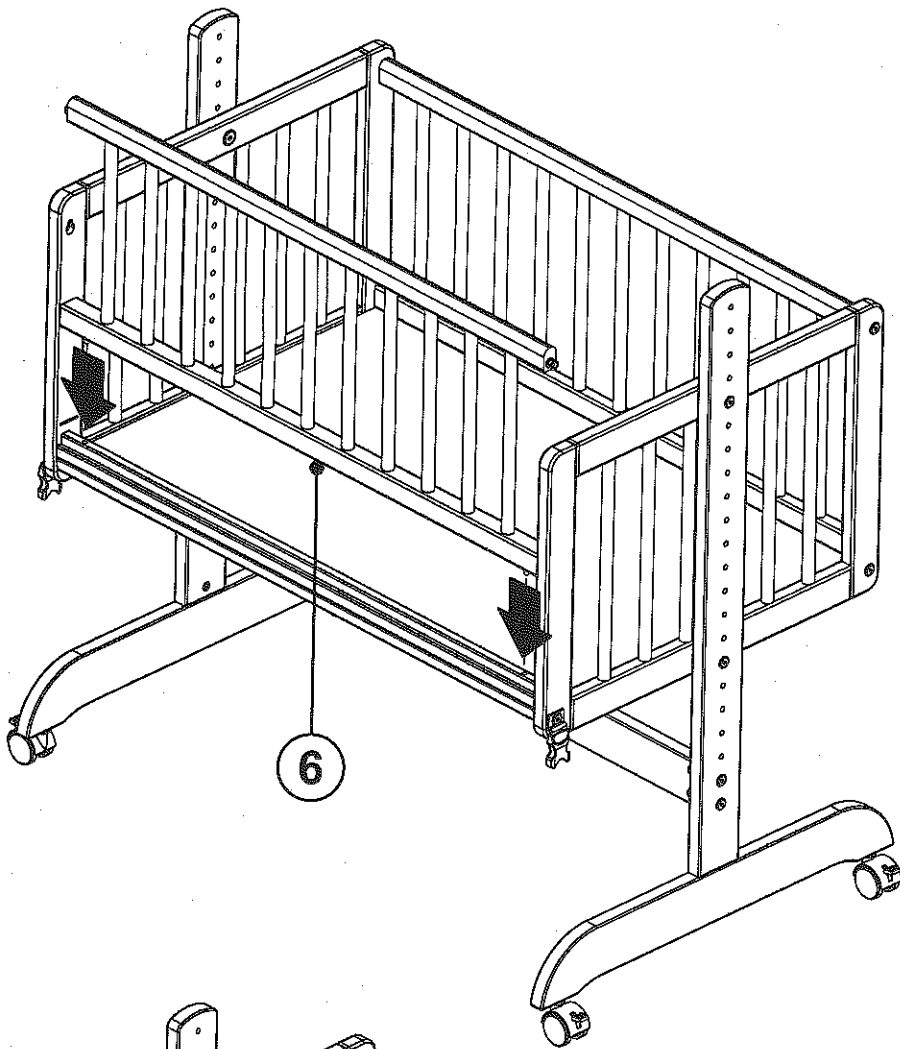


6



7

7a



7b

